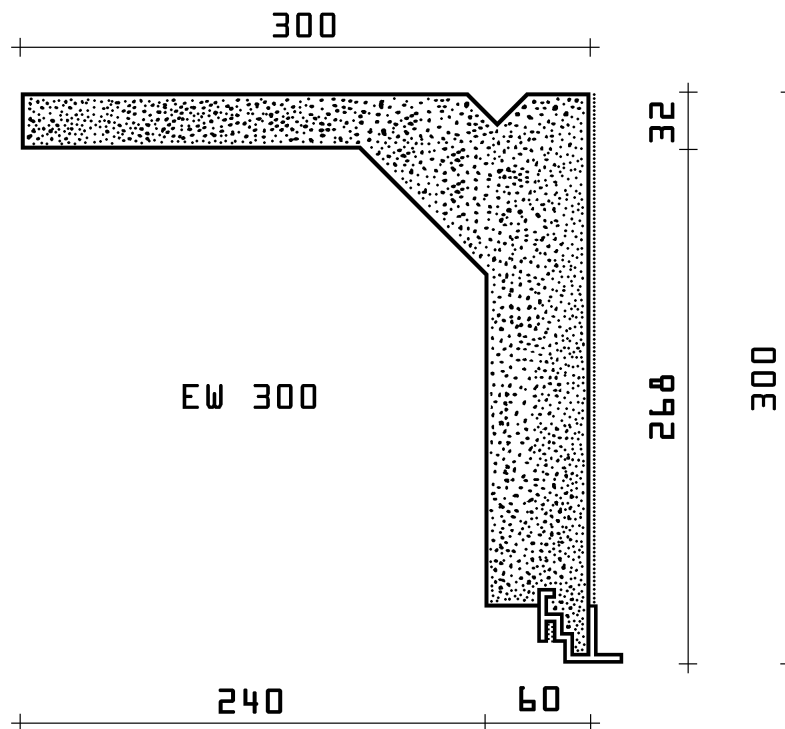


# Rolladenkästen Typ EW 300 Für Verblendmauerwerk

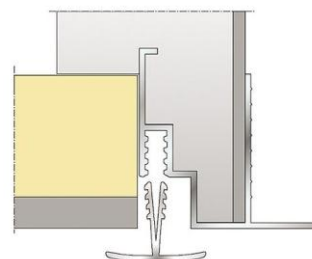
- Aufbau** ⇒ Polystyrolkörper mit eingeschäumtem Baustahlgewebe.
- Putzträger** ⇒ Als Putzträger dient raumseitig ein spezieller, grauer Putzhaftgrund.
- Besonderheiten** ⇒ Die Rolladenkästen EW haben keine vordere Blende, diese wird bauseits durch den Verblender (Klinker) gebildet. Sie können das Fenster direkt hinter den Verblender setzen.
- Kastendeckel-  
ausführung** ⇒ Zur Erlangung der DIN 4108 Bbl. 2 Konformität ist der EW 300 mit unserem systemkonformen Kastendeckel (WLS 030) zu verschließen.

Alle Rolladenkästen sind gegen Aufpreis auch in Sonderbreiten lieferbar.



Serienmäßig haben alle Rolladenkästen der Typenreihe EW eine spezielle **Clip - Innenschiene** für den einfachen, schraublosen **EASY - CLIP - Deckelanschluss**, mit 15 mm Ausladung.

Befestigung mittels  
**EASY-CLIP** Profil



Die Maßangaben sind ca. Maße, bedingt durch thermische Werkstofftoleranzen.  
Die tatsächlichen Maße müssen vor Ort genommen werden.  
Technische Änderungen und Irrtümer vorbehalten (Stand 03/2017)